



Siège de contact / Contactzetel
asbl **ANPI** vzw
Division Certification/ Divisie Certificatie
Rue d'Arlon 82 - Aarlenstraat 82
B-1040 Bruxelles - Brussel
Belgique, België
T +32 2 234 36 10
F +32 2 234 36 17
cert@anpi.be

PREMDOR/FONMARTY
Ter att van Dhr M. J. Sigot
Z.I. du Roc - BP 13
F-33430 BAZAS
FRANCE

O.ref. : mdo/02-25/b
U.ref. : Certificatie voor het product PremFeu 30 (A/G/0080807)
Betreft : Certificatieverlenging TCC1-060/c- ATG 08/2387

Brussel, 25 februari 2015

Geachte heer,

Aansluitend op uw aanvraag, bevestig ik U hierbij dat de verlengingsaanvraag voor de technische goedkeuring met certificatie **ATG/2387** voor het product **PREMFEU 30 - Rf30** ingediend werd onder het nummer **TCC1/08.392 (A/G/0080807)**

Aangezien de doorlopende controles uitgevoerd in het kader van deze goedkeuring met certificatie voldoening geven, delen wij U de verlenging mede van uw certificaat **TCC1-060/C** voor het product Premfeu 30- Rf 30 tot **30/06/2015**.

Dit document geeft recht op uw certificatieverlenging en kan als bewijs aan derden gegeven worden met dezelfde waarde als het certificaat zelf.

Hoogachtend,



Michèle VANDENDOREN
Secretaris-Generaal

cc: ISIB (Dhr. VAN WESEMAEL-Ottergemsesteenweg Zuid, 711-9000 GENT), (edwin.vanwesemael@isibfire.be)
TCHN (Dhr.VAN PESTEL- Hof ter Vleest dreef,3 - 1070 Brussel), (raymond.vanpestel@ctib-tchn.be)
SECO (Dhr. GESPIERRE-voor metalendeuren),Aarlenstraat, 53 - 1040 Brussel
WTCB (Mevr.A.DE KEYSER/ Mevr. C. BAVAY-Lozenberg,7-1932 SINT-STEVENS-WOLUWE).



003-TEST ISO/IEC 17025
003-INSP ISO/IEC 17020
003-PROD EN 45011
Detailed scopes: www.BELAC.be

Siège social / Maatschappelijke zetel : asbl **ANPI** vzw, Granbonpré 1, Parc scientifique Fleming, B-1348 Louvain-la-Neuve
T +32 10 47 52 11 - F +32 10 47 52 70 - info@anpi.be
TVA-BTW BE 0881.685.755 - BNP PARIBAS FORTIS 001-4932519-48 - IBAN code BE11 0014 9325 1948 - BIC GEBABEBB - RPM/RPR Nivelles
www.anpi.be

BUtgb  08/2387	Belgische Unie voor de technische goedkeuring in de bouw c/o FOD ECONOMIE, K.M.O., MIDDENSTAND & ENERGIE Algemene Directie Kwaliteit en Veiligheid - Kwaliteit en Innovatie – Bouw (BOCOVA) Simon Bolivarlaan 30 - 1000 Brussel, Tel. 02/277.81.76 Lid van de Europese Unie voor de technische goedkeuring in de bouw (EUtgb)
	TECHNISCHE GOEDKEURING MET CERTIFICAAT
	Brandwerende enkele houten draaideuren Rf ½ h PREMFEU 30
	Fabrikant : Groupe PREMDOR Z.I. du ROC 10, quai de la Souys BP 13 F – 33430 BAZAS F – 33100 BORDEAUX Tel. : 05.56.25.12.34 Tel. : 05.57.77.90.90 Fax : 05.56.25.93.24 Fax : 05.56.40.33.26
Geldig van 28/11/2008 tot 27/11/2011	

Deuren Portes
Turen Doors

VERTALING GOEDKEURINGSPUBLICATIE

DRAAGWIJDTE

In overeenstemming met de norm NBN 713-020 - addendum 1 "Weerstand tegen brand van bouwelementen" en de Eengemaakte technische specificaties STS 53.1 (Uitgave 2006) "Deuren" worden met "deuren" bouwelementen bedoeld die samengesteld zijn uit één of meer vleugels, hun omlijsting, en hun verbinding aan de ruwbouw, eventueel een bovenraam of andere vaste gedeelten, alsook de ophangings-, sluitings- en werkingsonderdelen.

De **weerstand tegen brand van de deuren** wordt bepaald op basis van resultaten van proeven verricht volgens de norm NBN 713-020 "Weerstand tegen brand van bouwelementen" - Uitgave 1968 - en Addendum 1 aan deze norm - Uitgave 1982. De toekenning van het BENOR-merk

is gebaseerd op het geheel van de proefverslagen samen met de mogelijke interpolaties en extrapolaties en niet alleen op basis van elk proefverslag afzonderlijk.

De aanwezigheid van het **BENOR/ATG-merk** op een deur bevestigt dat de in de hierna volgende beschrijving opgenomen elementen, indien beproefd volgens NBN 713-020, de op het BENOR/ATG-label aangeduide **brandweerstand** zullen vertonen in de volgende voorwaarden:

- naleving van de procedure opgesteld in uitvoering van het Algemeen reglement en van het Bijzonder Gebruiks- en Controle-Reglement van het BENOR/ATG-merk in de sector van de passieve brandbescherming.

- Certificatie-instelling : BOSEC (Belgian Organisation for Security Certification), Aarlenstraat 15, 1050 Brussel; Tel : 02/234.36.10, Fax : 02/234.36.17.
- Technisch secretariaat : ISIB (Institut de Sécurité incendie / Instituut voor Brandveiligheid), Ottergemsesteenweg-Zuid 711, 9000 Gent; Tel : 09/240.10.80, Fax : 09/240.10.85.
- Samenstelling van het Bureau BENOR-ATG Brandwerende deuren : dr. ir. Bruls (ISIB), ir. Clauwaert (Seco), ing. Huwel (UGent), ir. Martin (WTCB), ing. Vandendoren (ANPI (BOSEC)), Prof. dr. ir. Vandevelde (UGent), ing. Van Pestel (TCHN), ir. Van Wesemael (ISIB), ing. Vertessen (FOD ECO-BOCOVA).
- Samenstelling van het Bosc - Comité "Passieve Brandbescherming":

Baes G., ANPI	Kirch E., S.I. de Luxembourg	Raekelboom M., FOD Werkgelegenheid, Arbeid en Sociaal Overleg
Bruls A., ISIB	Lens N., WTCB	Vandendoren M., ANPI (BOSEC)
Chavée M., S.I. Charlerloi	Maelberg S., FOD Binnenl. Zaken	Vandevelde P., UGent
Dietvorst J., Fedustria	Sauvage L., Brandweer Brussel	Van Pestel R., TCHN
Dutré D., Agoria	Schaubroeck E., Brandweer Gent	Van Wesemael E., ISIB
Huwel R., UGent	Spehl P., SECO	Vertessen J., BOCOVA

- naleving van de bij de deur geleverde plaatsingsvoorschriften, opgenomen in paragraaf 5 van onderhavige goedkeuring. Te dien einde dient elke levering van BENOR/ATG-deuren vergezeld te zijn van een exemplaar van onderhavige goedkeuring met plaatsingsvoorschriften.

De **duurzaamheid**, de **gebruiksgeschiktheid** en de **veiligheid** van de deuren worden onderzocht op basis van resultaten van proeven verricht volgens de Eengemaakte Technische Specificaties STS 53.1 "Deuren" (uitgave 2006).

De **technische goedkeuring** wordt afgeleverd door de Directie Kwaliteit en Veiligheid, Afdeling Kwaliteit en Innovatie, Bouw, van de Federale Overheidsdienst ECONOMIE. De **machtiging tot gebruik van het BENOR/ATG-merk** wordt verleend door BOSEC en is afhankelijk van de uitvoering in de fabriek van een doorlopende fabricatiecontrole en van periodieke externe controles uitgevoerd door een afgevaardigde van de door BOSEC aangeduide inspectie-instelling op de in de fabriek vervaardigde elementen.

Teneinde voldoende zekerheid te hebben omtrent een correcte plaatsing van de brandwerende deur, is het aan te bevelen de deuren te laten plaatsen door plaatsers gecertificeerd door een hiertoe geaccrediteerd organisme, zoals ISIB. Dergelijke certificatie wordt afgeleverd op basis van een opleiding en een praktische proef, waarin het correct lezen en toepassen van de plaatsingsvoorschriften wordt geëvalueerd.

Door het aanbrengen van het ISIB-label, d.i. een transparant plaatje met de vermelding van het certificatenummer van de plaatser van onderstaande vorm (diameter : 22 mm), dat bovenop het BENOR/ATG-label wordt aangebracht, en het afleveren van een plaatsingsattest, verzekert de gecertificeerde plaatser dat de plaatsing van het deurgeheel conform paragraaf 5 van deze goedkeuring werd uitgevoerd en neemt deze laatste hiervoor ook de verantwoordelijkheid.



Door het aanbrengen van dit label, onderwerpt de gecertificeerde plaatser zich aan een periodieke controle uitgevoerd door het certificatie-organisme.

BESCHRIJVING

1. VOORWERP

1.1. Toepassingsdomein

Brandwerende, enkele, houten, al dan niet beglaasde, draaideuren "PREMFEU 30" :

- met een weerstand tegen brand van een half uur (Rf ½ h), bepaald op basis van proefverslagen volgens de Belgische norm NBN 713.020.
- behorend tot volgende categorieën:
 - enkele houten draaideuren, met houten, multiplex of metalen omlijsting, al dan niet beglaasd, zonder bovenpaneel.
- waarvan de prestaties werden bepaald op basis van beproevingsverslagen volgens STS 53.1

Deze deuren worden geplaatst in muren uit beton, metselwerk of cellenbeton met een minimale dikte van 90 mm en met een voldoende mechanische stabiliteit, of in wanden beschreven in deze goedkeuring, met uitsluiting van alle andere lichte wanden.

Wanneer deuren in serie geplaatst worden, dienen zij onderling gescheiden te zijn door een penant die tenminste dezelfde eigenschappen inzake brandwerendheid en mechanische stabiliteit heeft als de wand waarin ze geplaatst zijn.

De muuropeningen dienen te voldoen aan de voorschriften van paragraaf 5.1 zodat de plaatsing conform paragraaf 5 kan worden uitgevoerd.

De vloerbekleding in de muuropening is hard en vlak zoals tegels, parket, beton of linoleum

1.2. Merking en controle

Deze deuren maken het voorwerp uit van de geïntegreerde procedure BENOR/ATG, waardoor de fabrikant de machtiging tot gebruik van het hieronder voorgestelde BENOR/ATG-merk bekomt.

Het BENOR/ATG-merk (diameter : 22 mm) heeft de vorm van een dun zelfklevend plaatje volgens onderstaand model :



Het wordt verzonken aangebracht op de bovenste helft van de smalle zijde langs de scharnierzijde van de deurvleugel. De omlijsting dient niet te worden gemerkt.

Enkel door het aanbrengen van het BENOR/ATG-merk op een deurelement, verzekert de fabrikant dat dit element werd vervaardigd overeenkomstig de beschrijving van het bouwelement in de onderhavige goedkeuring, d.w.z.

Element	Conform paragraaf
Materialen	2.
Deurvleugel : beschrijving	3.1.1.
afmetingen	3.1.1.8.
Omlijsting	3.1.2.
Hang- en sluitwerk (1)	3.1.3.1. en 3.1.3.2.
Toebehoren (2)	3.1.3.3.

- (1) Indien van toepassing
 (2) Indien deze op het leveringsdocument vermeld zijn.

1.3. Levering en controle op de bouwplaats

Elke levering van BENOR/ATG-deuren moet vergezeld zijn van een exemplaar van onderhavige goedkeuring, teneinde de opleveringscontroles na plaatsing toe te laten.

Deze controles op de bouwplaats omvatten :

1. de controle van de aanwezigheid van het BENOR/ATG-merk op de deurvleugel(s),
2. de controle van de overeenkomstigheid van de elementen beschreven in onderstaande tabel,
3. de controle van de overeenkomstigheid van de plaatsing met de beschrijving van deze goedkeuring.

De controles vermeld in punten 2 en 3 omvatten in het bijzonder :

Element	Te controleren volgens paragraaf
Plaatsingsmaterialen	2.2. en 2.3.
Afmetingen	3.1.1.8.
Toebehoren (3)	3.1.3.3.
Plaatsing	5.

- (3) Indien deze niet op het leveringsdocument vermeld zijn

1.4. Bemerkingen met betrekking tot bestekvoorschriften

De brandwerende deuren beschikken over bijzondere eigenschappen die hen toelaten om in gesloten toestand de brandwerende eigenschappen van de muur waarin zij geplaatst zijn te vervullen.

Deze bijzondere prestaties kunnen in het algemeen enkel bekomen worden door een specifieke constructie van de deur en hangen af van de zorg waarmee de plaatsing van het ganse deurelement gebeurt (zie "Levering en controle op de bouwplaats" paragraaf 1.3).

Hieruit volgt dat de elementen van de deur (vleugel, omlijsting, hang- en sluitwerk, afmetingen, enz.) gekozen moeten worden binnen de beperkingen van onderhavige goedkeuring (zie "Levering en controle op de bouwplaats" paragraaf 1.3).

2. MATERIALEN ⁽¹⁾

De merknaam en de karakteristieken van elk der samenstellende materialen zijn gekend door het Bosec-Benor-Atg bureau. Ze worden steekproefsgewijze geverifieerd door een afgevaardigde van de door BOSEC aangeduide inspectie-instelling.

2.1. Deurvleugel.

- spaanplaat op basis van houtspanen of vlasvezels (min. volumemassa: 420 kg/m³; dikte: 33,5 mm),
- dennenhout (min. volumemassa: 430 kg/m³);
- exotisch rood hardhout (min. volumemassa: 600 kg/m³)
- dagvlakken in houtvezelplaat "hardboard" of "MDF" (min. volumemassa: 780 kg/m³; dikte: 3 mm)
- schuimvormende producten: "Palusol 100" zonder PVC omhulsel (2 x 33,5 mm), "Palusol PM" (15 mm x 2,8 mm – dikte van het schuimvormend product 2 mm en dikte van het PVC omhulsel 0,3 mm)
- oplegserlijsten

2.2. Omlijsting.

- hardhout (min. volumemassa: 600 kg/m³)
- multiplex met een min. volumemassa van 450 kg/m³ met een slaglat in exotisch rood hardhout van 18 mm x 18 mm
- staalplaat (dikte 15/10)

2.3. Hang- en sluitwerk.

- Paumellen/scharnieren : zie § 3.1.3.1.
- Krukken en sloten : zie § 3.1.3.2.
- Toebehoren : zie § 3.1.3.3.

2.4. Lichte scheidingswand met hardhouten of multiplex omlijsting

- Stijl in gegalvaniseerd staal (dikte: 0,6 mm – sectie: 35 x 48 x 35 mm)
- Dwarsregel in gegalvaniseerd staal (dikte: 0,6 mm – sectie: 30 x 48 x 30 mm)
- Gipskartonplaat met een dikte van 12,5 mm
- Zelfborende schroeven: lengte 25 mm
- Dennenhouten kepers van 40 x 48 mm

3. ELEMENTEN ⁽¹⁾

3.1. Enkele brandwerende houten draaideuren, al dan niet beglaasd

3.1.1. Deurvleugel (Fig. 1a en 1b)

De deurvleugel bestaat uit :

3.1.1.1. Een kern

van spaanplaat op basis van houtspanen of vlasvezels met een dikte van 33,5 mm en een min. volumemassa van 420 kg/m³.

3.1.1.2. Een kader

samengesteld uit :

- twee dennenhouten stijlen (sectie: 30 x 33,5 mm en min. volumemassa : 430 kg/m³) waarop een strook schuimvormend product (2 mm x 33,5 mm) wordt gekleefd, afgedekt door middel van een dennenhouten of hardhouten lat (10 mm x 33,5 mm);
- twee dennenhouten dwarsregels (sectie: 30 x 33,5 mm en min. volumemassa : 430 kg/m³) voorzien van schuimvormend product (15 mm x 2,8 mm), aangebracht in een uitsparing aan de oppervlakte of twee dwarsregels met eenzelfde samenstelling als de stijlen.

De stijlen kunnen 8 mm worden versmald, het weggenomen materiaal wordt dan vervangen door een houten lat van dezelfde dikte.

3.1.1.3. Schuimvormend product

Zie paragraaf 3.1.1.2.

3.1.1.4. De dagvlakken van de kern, evenals het kader, zijn bedekt met een daarop verlijmd houtvezelplaat "hardboard" of "MDF" (dikte : 3 mm).

3.1.1.5. Afwerking

De dagvlakken van de deurvleugel(s) kunnen de volgende afwerking hebben :

- een verf- of vernislaag,
- één van de volgende bekledingslagen met een maximale dikte van 1,5 mm :
 - een houtfineerlaag, houtsoort naar keuze,
 - een gemelamineerde kunstharsplaat,
 - een PVC-bekleding,
 - een textielbekleding.

3.1.1.6. Oplegsierlijsten

De deurvleugel kan desgevallend voorzien worden van oplegsierlijsten, bevestigd door middel van lijm, nieten of nagels.

3.1.1.7. Beglazing (Fig. 2)

De deurvleugel kan desgevallend worden voorzien van een brandwerende beglazing van het type Pyrobel 12 mm (GLAVERBEL) of van het type Pyrostop 15 mm (PILKINGTON) van onderstaande vormen en afmetingen:

- rechthoek van 1500 mm x 500 mm;
- cirkel met een diameter van 500 mm;
- veelhoekig voor zover de omschreven rechthoek zich binnen de afmetingen van 1500 mm x 500 mm bevindt.

De beglazingen worden tussen hardhouten glaslatten (40 mm x 33 mm) bevestigd. Tussen de beglazing en de glaslatten wordt een strook schuimvormend product van 10 x 2 mm van het type INTERDENS (ODICE) aangebracht.

Twee boven elkaar geplaatste, onderbroken, stroken schuimvormend product van 10 x 2 mm van het type INTERDENS (ODICE), worden eveneens tussen de beglazing en de smalle kant van de opening aangebracht om het glas vast te klemmen in de opening.

De beglazing(en) moet(en) nochtans omringd zijn door een volle sectie met een minimale breedte van:

	volle sectie (fig. 2b)
S ₁ , S ₂	275 mm
S ₃	150 mm
S ₄	415 mm

3.1.1.8. Afmetingen.

De afmetingen van de deurvleugel in mm dienen binnen de volgende uiterste waarden te liggen.

Afmetingen in mm	Maximum	Minimum
Hoogte	2300 mm	1500 mm
Breedte	1230 mm	550 mm
Dikte zonder bekleding	40 mm	

3.1.2. Omlijstingen

De omlijstingen kunnen driezijdig (stijlen en bovenregel) of vierzijdig uitgevoerd worden.

3.1.2.1. Houten omlijstingen

3.1.2.1.1. Hardhouten deurkozijn (fig. 3a)

De deurvleugel is gevat in een constructie van twee hardhouten deurstijlen en een dwarsregel met een sectie van minimum 130 mm x 60 mm.

De eventuele deklatten zijn naar keuze.

Een uitsparing van 50 mm x 3 mm is in het vlak van het kozijn langs de muurzijde aangebracht. Deze uitsparing wordt voorzien van twee stroken schuimvormend product INTERDENS met een sectie van 10 mm x 1 mm. In dit geval wordt het deurkozijn rechtstreeks tegen de muur geplaatst.

Ofwel wordt rotswol samengedrukt tussen de muur en het kozijn.

3.1.2.1.2. Multiplex omlijsting (fig. 3b)

Deze bestaat uit een multiplex deurkast met een dikte van 18 mm.

Hierop wordt een aanslaglat van 18 x 18 mm, 3 mm diep verzonken in de omlijsting, aangebracht.

3.1.2.2. Stalen omlijstingen (Fig. 4)

De metalen omlijstingen worden volledig met beton opgegoten.

De omlijsting bestaat uit geplooid staalplaat met een dikte van 1,5 mm en is vervaardigd zoals aangegeven in de figuur 4.

De fabrikant zijn de firma's:

- BATIMETAL, voies des alliées, BP 4, 14440 DOUVRES (FRANKRIJK)
- EDAC, Z.I. - BP 66 - 79620 LA CRECHE (FRANKRIJK)

3.1.3. Hang- en sluitwerk

3.1.3.1. Paumellen of scharnieren

Voor houten omlijstingen:

- roestvrij stalen paumellen 80/80, met of zonder slijtring
- aluminium paumellen ARGENTA 80/80, ARGENTA 100/85 en ARGENTACLOSE 80/80

Voor stalen omlijstingen:

- roestvrij stalen paumellen 80/80, met of zonder slijtring

De deurvleugels mogen geleverd worden zonder paumellen of scharnieren.

3.1.3.2. Sluitwerk

Krukken :

Model en materiaal naar keuze met doorgaande metalen krukstaaf met een sectie van 8 x 8 mm of 9 x 9 mm.

Vingerplaten of rozetten :

Naar keuze.

Inbouwsloten :

Eenpuntslot met baardsleutel of cilinder met dag- en nachtschoot :

De toegelaten inbouwsloten zijn sloten met stalen, getemperd stalen, roestvrij stalen of messing schoten, met een stalen, messing of roestvrij stalen voorplaat en met een stalen slotkast met onderstaande afmetingen en gewicht.

De stalen onderdelen kunnen eventueel zijn beschermd tegen corrosie.

De sloten zijn voorzien voor een stalen krukstaaf met afmetingen van 8 x 8 mm of 9 x 9 mm.

Maximale afmetingen van de slotkast :

- hoogte : 166 mm
- dikte : 15 mm
- breedte : 95 mm

Maximale afmetingen van de voorplaat van het slot :

- hoogte : 235 mm
- breedte : 20 mm
- dikte : 4 mm

De afmetingen van de uitsparing (freesaf rondingen niet inbegrepen) in de smalle kant voorzien voor de plaatsing van het slot, dienen echter aan de afmetingen van de slotkast te worden aangepast :

- hoogte : hoogte van de slotkast + max. 4 mm
- breedte : dikte van de slotkast + max. 5 mm
- diepte : breedte van de slotkast + max. 2 mm

De breedte van de uitsparing mag in geen geval de breedte van de voorplaat overtreffen.

Maximaal gewicht van het slot : 925 g.

Het slot wordt op de smalle kant van de deurvleugel bevestigd met behulp van schroeven.

De twee dagvlakken van de slotkast worden beschermd door een plaat schuimvormend product.

3.1.3.3. Toebehoren

De toepassing van de hieronder beschreven toebehoren is toegelaten, tenzij zij door reglementaire bepalingen zouden verboden zijn:

- een opgevezen deurknop of trekker. Ze worden bevestigd met schroeven die maximaal 20 mm in de deurvleugel indringen. Doorgaande schroeven (maximale diameter: 8 mm) zijn eveneens toegelaten, voor zover zij doorheen de slotkast gaan of een strip schuimvormend product tussen de deurknop of trekker en de dagvlakken van de deurvleugel wordt aangebracht.
- aluminium of inox opgelijmde plinten en/of vingerplaten (maximale hoogte: 300 mm, breedte: mag niet in contact komen met de aanslag van de omlijsting);
- automatische deursluiser in geval van brand, in opbouw, met of zonder mechanisme om de deur open te houden;
- een deurspion met een maximale diameter van 15 mm.

3.2. Enkele, volle, draaideur met bovenpaneel.

De toepassing van een bovenpaneel is niet toegelaten.

3.3. Enkele, volle, draaideur, zonder bovenpaneel, in een lichte scheidingswand

3.3.1. Scheidingswand op basis van gipskartonplaten (fig. 5)

3.3.1.1. De scheidingswand

De scheidingswand bestaat uit een metalen raamwerk, aan beide zijden bekleed met twee lagen gipskartonplaten. Hij heeft een minimale dikte van 98 mm en is als volgt opgebouwd :

3.3.1.1.1. Metalen raamwerk.

Horizontale gegalvaniseerd stalen dwarsregels, dikte: 0,6 mm, om de 500 mm aan de ruwbouw bevestigd door middel van pluggen of schietnagels.

Een raamwerk uit gegalvaniseerd stalen stijlen met een dikte van 0,6 mm en een asafstand van 600 mm, in de onderste en bovenste dwarsregel geklemd.

Rondom de opening voorzien voor de plaatsing van de deur, wordt de wand voorzien van een houten keper.

3.3.1.1.2. De wandpanelen

Elk dagvlak van de wand bestaat uit een dubbele beplating, bestaande uit gipskartonplaten met een dikte van 12,5 mm, waarvan de voegen op de volgende manier verspringend worden aangebracht:

- 600 mm voor de verticale voegen volgens de asafstand van de stijlen;
- minstens 1 000 mm voor de horizontale voegen.

De bevestiging van de platen gebeurt door middel van schroeven TF 212 x 25 mm met een asafstand van 500 mm voor de eerste laag gipskartonplaten en door middel van schroeven TF 212 x 45 mm met een asafstand van 300 mm voor de tweede laag gipskartonplaten.

De voegen van de eerste laag gipskartonplaten worden opgevuld met voegpleister. Deze van de tweede laag gipskartonplaten worden afgewerkt met behulp van een voegband en pleister.

3.3.1.1.3. De isolatie.

Een isolatie in minerale wol kan tussen de dagvlakken van de wand aangebracht worden.

3.3.1.2. Deurgehelen**3.3.1.2.1. De deurvleugel : zie § 3.1.1.****3.3.1.2.2. De omlijsting****3.3.1.2.2.1. Houten omlijstingen : zie § 3.1.2.1****3.3.1.2.2.2. Metalen omlijstingen**

De toepassing van dit type omlijsting is niet toegelaten

3.3.1.2.2.3. Hang- en sluitwerk en toebehoren : zie § 3.1.3.**4. VERVAARDIGING**

De deurvleugels worden vervaardigd in de productiecentra die aan het bureau zijn meegedeeld en die zijn vermeld in de controleovereenkomst afgesloten met Bosec. Ze worden gemerkt zoals beschreven in paragraaf 1.2. De levering omvat uitsluitend de deurvleugel.

5. PLAATSING

De deuren dienen opgeslagen, behandeld en geplaatst te worden zoals voorzien in STS 53.1 voor gewone binnendeuren, rekening houdend met volgende voorschriften.

5.1. De muuropening

De afmetingen van de muuropening worden zo bepaald dat de plaatsing kan uitgevoerd worden zoals beschreven in onderhavige paragraaf.

De zijkanten van de muuropening zijn effen.

De vlakheid van de vloer moet de beweging van de deur toelaten met de in paragraaf 5.4. voorgeschreven speling.

5.2. Plaatsing van de omlijsting**5.2.1. Houten omlijsting**

- Tussen de omlijsting en de muur moet een speling van 10 à 30 mm voorzien worden.
- De deuromlijsting of het kozijn wordt zo dicht mogelijk bij de ophangingsonderdelen van de deurvleugel bevestigd aan de ruwbouw.
- De middenbevestiging aan het linteel is verplicht voor elke dwarsregel die langer is dan 1 m.
- De deuromlijsting wordt geplaatst op een manier die het uitvoeren van de dichting tussen het schrijnwerk en de ruwbouw mogelijk maakt. De speling tussen de ruwbouwopening en de omlijsting is noodzakelijk. Deze ruimte moet volledig en zorgvuldig opgevuld worden met:
 - Speling van 15 tot 30 mm: rotswol (vb. platen van ongeveer 45 kg/m³ initiële volumemassa), aangedrukt tot een dichtheid van 80 à 100 kg/m³ wordt bekomen;
 - Speling van 10 tot 25 mm: brandvertragend polyurethaanschuim Promafoam C (oorsprong: Promat), Firefoam 1C (oorsprong : sa Odice) of Soudafoam FR (oorsprong: Soudal).
- De stijlen en de dwarsregel van de houten omlijstingen worden samengebracht en haaks genageld. De dwarsregel steunt op de stijlen.
- De bevestiging van de houten omlijsting aan het metselwerk, door middel van nagels of vijzen doorheen de omlijsting en het stelhout is toegelaten.
- Hard houten of multiplex stelhout tussen omlijsting en ruwbouw is toegelaten.

- De houtsoort, de sectie en de bevestiging van de eventuele afdekplaten is naar keuze.

5.2.2. Metalen omlijsting

De omlijsting wordt volledig opgegoten met beton.

De afstand tussen de buitenrand van de omlijsting en de ruwbouw dient minimum 20 mm te bedragen om een volledige vulling toe te laten.

5.3. Plaatsing van de deurvleugel

Het merk van overeenkomstigheid BENOR/ATG bevindt zich op de bovenste helft van de deurvleugel langs de scharnierzijde.

De onderzijde van de deurvleugel mag door de plaatser aangepast worden tot een maximale materiaalafname van 5 mm. In geval van een dwarsregel met het schuimvormend product aan de oppervlakte, dient een nieuwe groef te worden aangebracht en het schuimvormend product opnieuw te worden ingekleefd.

Insnijden, uitsnijden, doorboren, inkorten of versmallen, verhogen en verbreden van de deurvleugel door de plaatser zijn niet toegelaten.

Elke andere onvermijdelijke aanpassing moet door de fabrikant uitgevoerd worden conform de voorschriften van onderhavige goedkeuring.

5.3.1. Paumellen

De paumellen worden niet altijd met de deurvleugel meegeleverd.

Types: zie § 3.1.3.1.

Men gebruikt minstens 3 paumellen per deurvleugel. Indien de breedte groter is dan 0,930 m of de hoogte groter is dan 2,150 m, gebruikt men 4 paumellen.

De as van de bovenste paumel bevindt zich op 200 mm van de bovenkant van de deurvleugel.

De as van de onderste paumel bevindt zich op 200 mm van de onderkant van de deurvleugel.

De as van de middelste paumel bevindt zich op halve hoogte tussen de as van de bovenste en de as van de onderste paumel.

Indien vier paumellen worden gebruikt, bedraagt de afstand tussen de assen van de twee bovenste paumellen 200 mm.

Een tolerantie van ± 50 mm is toegelaten.

5.3.2. Sluitwerk

Toegelaten slottypes : zie § 3.1.3.2.

Het slot wordt geleverd, geplaatst door de fabrikant

Toegelaten krukken : zie § 3.1.3.2.

5.3.3. Toebehoren

Toegelaten toebehoren : zie paragraaf 3.1.3.3.

De toebehoren worden op de deurvleugel bevestigd met zelftappende schroeven, die maximaal 20 mm diep in de deurvleugel indringen en/of met lijm, tenzij anders vermeld.

5.4. Speling

De maximaal toegelaten spelings worden gegeven in onderstaande tabel.

De maximaal toegelaten speling tussen de deurvleugel(s) en de vloer dient bij de deur in gesloten toestand over de volledige dikte van de deurvleugel te worden gerespecteerd.

Teneinde na plaatsing het slepen van de deurvleugel op de vloer te voorkomen, dient de afwerking van de vloer te worden uitgevoerd, rekening houdend met de draairichting, aangeduid op de plannen, zodat de maximaal toegelaten speling, zoals beschreven in onderstaande tabel kan gerespecteerd worden.

Hier toe mag de vloer in de zwaai van de deur slechts beperkt oplopen.

Deze dient door de bedrijven verantwoordelijk voor de nivellering van de vloer zodanig uitgevoerd te worden dat het maximaal verschil tussen het laagste punt van de vloer onder de deur in gesloten toestand (zone 1 in fig. 6) en het hoogste punt in de zwaai van de deur (zone 2 in fig. 6), niet groter is dan de maximaal toegelaten speling tussen de deurvleugel en de vloer, verminderd met 2 mm :

Maximale toegelaten spelings (mm)	
Tussen de deurvleugel en omlijsting	3
Tussen de deurvleugel en de vloer	4

De vloerbedekking moet hard en vlak zijn, zoals tegels, beton, linoleum of parket.

Deze spelings worden gemeten in elk punt met een kaliber met een breedte van 10 mm.

6. PRESTATIES

De prestaties van de hiervoor beschreven deuren werden vastgesteld op basis van de volgende normen.

6.1. Weerstand tegen brand

NBN 713.020 "Weerstand tegen brand van bouwelementen", uitgave 1968, en addendum 1, uitgave 1982, - Rf ½ h.

6.2. Prestaties volgens STS 53.1 "Deuren"

De onderstaande klasseringen zijn deze volgens het ontwerp van technische specificaties STS 53.1 "Deuren", uitgave 2006, behalve anders vermeld.

6.2.1. Dimensionele eisen

1. Toleranties op de afmetingen en afwijkingen op de haaksheid:
Klasse **D3**.
2. Afwijkingen van algemene en plaatselijke vlakheid:
Klasse **V2**.

6.2.2. Functionele eisen

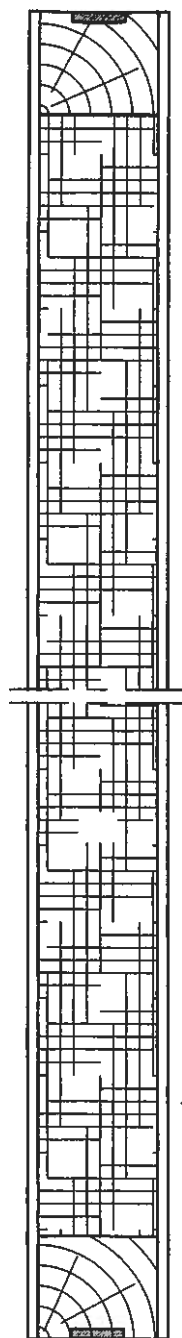
1. Proef op herhaald openen en sluiten:
Klasse **f4F3** (50.000 cycli – uitgave 1990)
2. Proef op weerstand tegen verticale hoekbelasting:
Voor deze proef voldoet de deur aan de eisen voor de klasse **M2**.
3. Vervorming door statische torsie:
Voor deze proef voldoet de deur aan de eisen voor de klasse **M2**.
4. Weerstand tegen schokken van zachte en zware voorwerpen:
Voor deze proef voldoet de deur aan de eisen voor de klasse **M2**.
5. Weerstand tegen harde schokken:
Voor deze proef voldoet de deur aan de eisen voor de klasse **M2**.
6. Bestandheid tegen hygrothermische verschillen:
Klasse **HaV1**.

6.3. Besluit

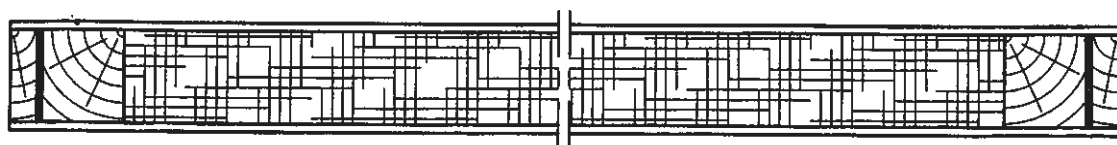
PREMFEU 30	
Prestatie	Klasse
Brandweerstand	Rf ½ h
Afmetingen en afwijkingen	D3
Vlakheid	V2
Gebruiksfrequentie	f4F3
Mechanische weerstand	M2
Bestandheid tegen hygrothermische verschillen	HaV1

⁽¹⁾ De toegelaten afwijkingen op de vermelde karakteristieken van de materialen bij werfcontroles zijn weergegeven in onderstaande tabel:

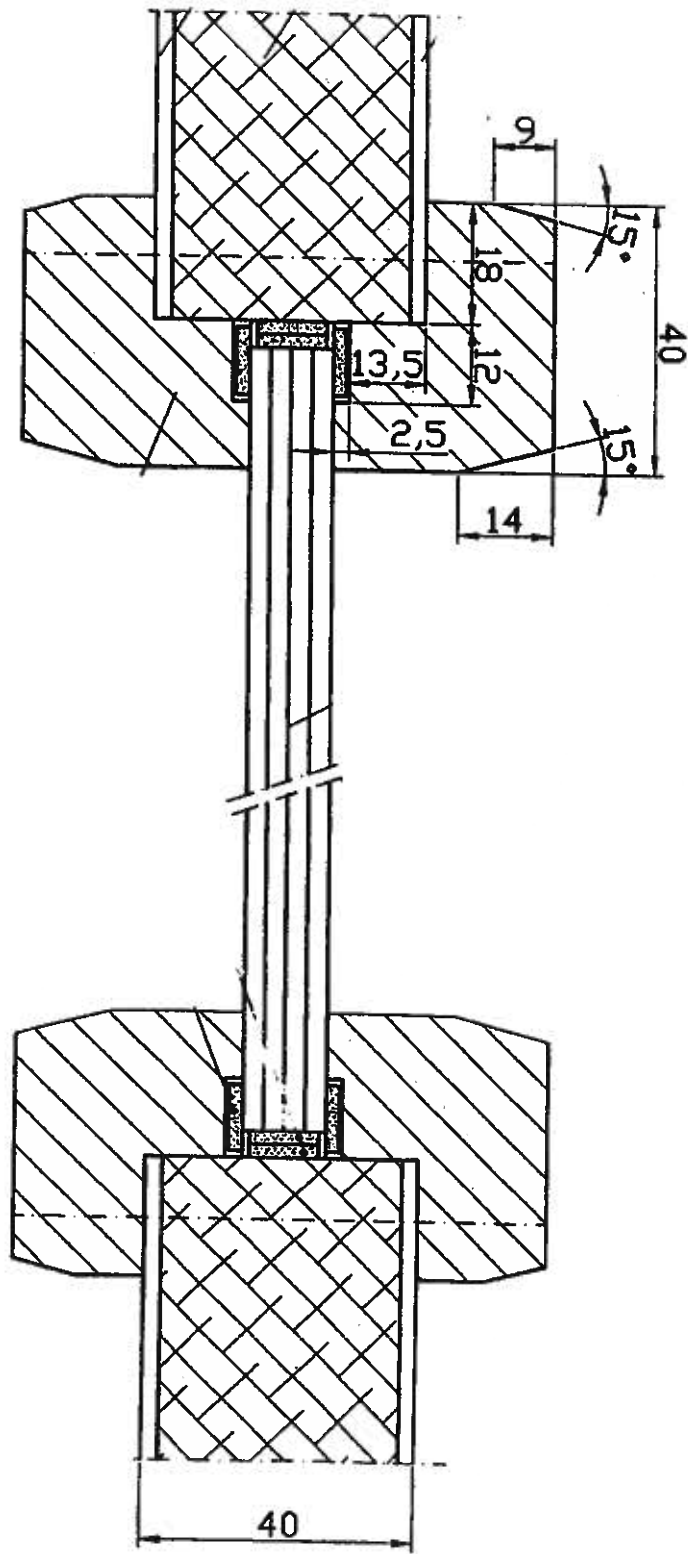
Materiaalkarakteristiek	Toegestane afwijking
Afmetingen hout	± 1 mm
Dikte metaal	± 0.1 mm
Volumemassa	- 10 %



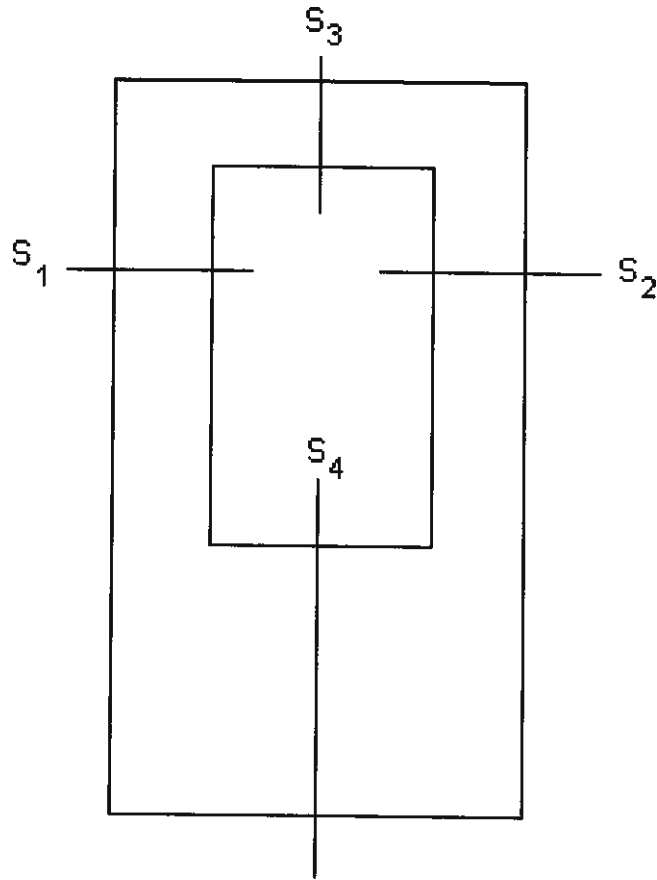
Figuur 1a



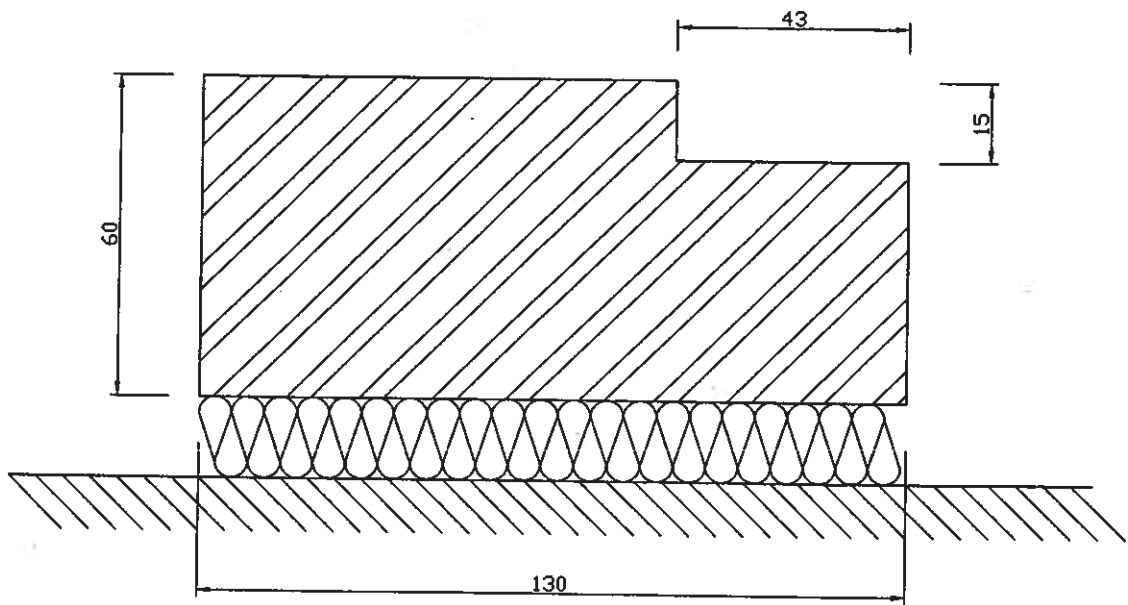
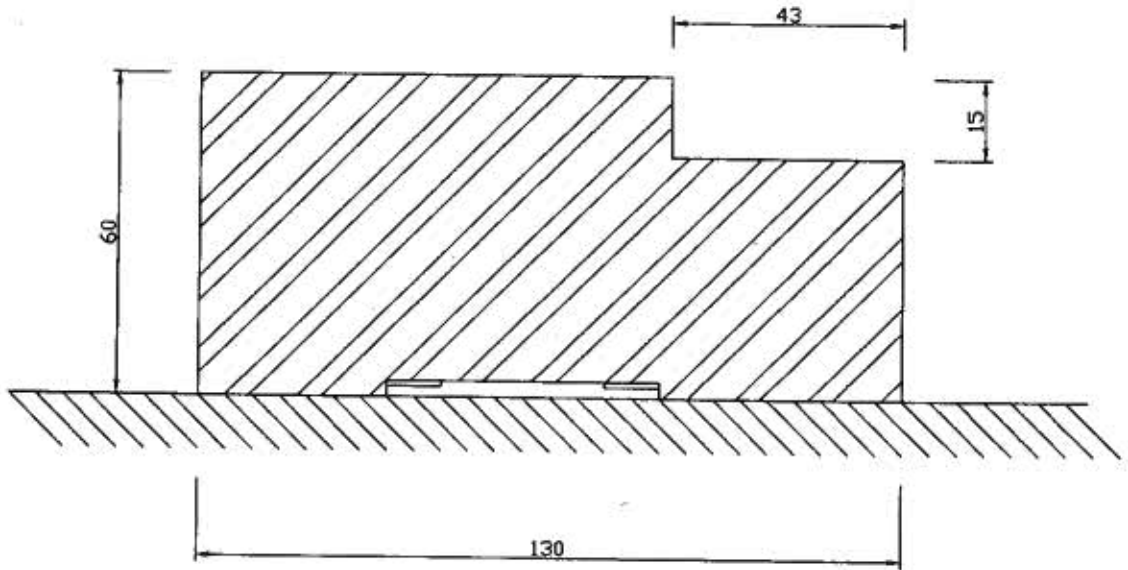
Figuur 1b



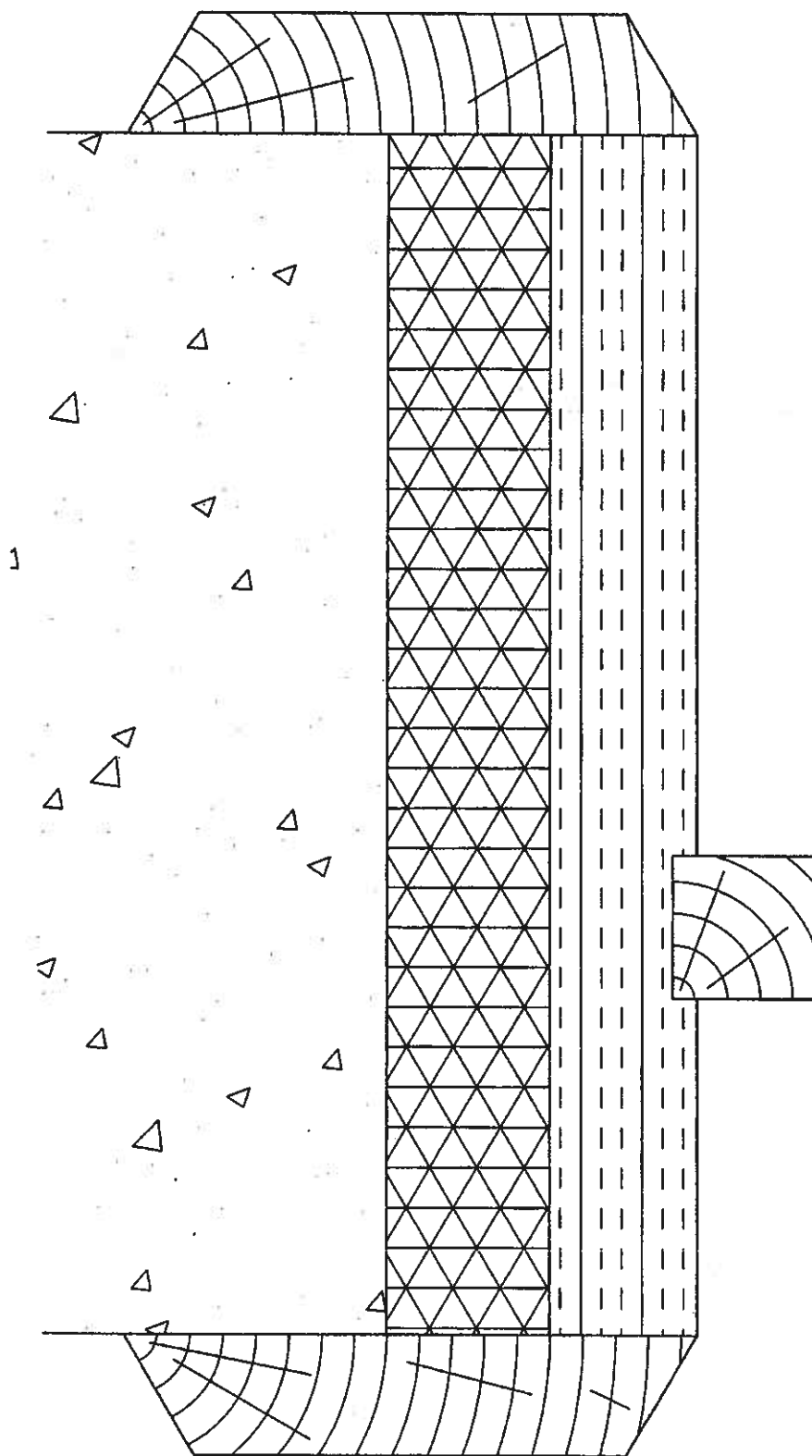
Figuur 2a



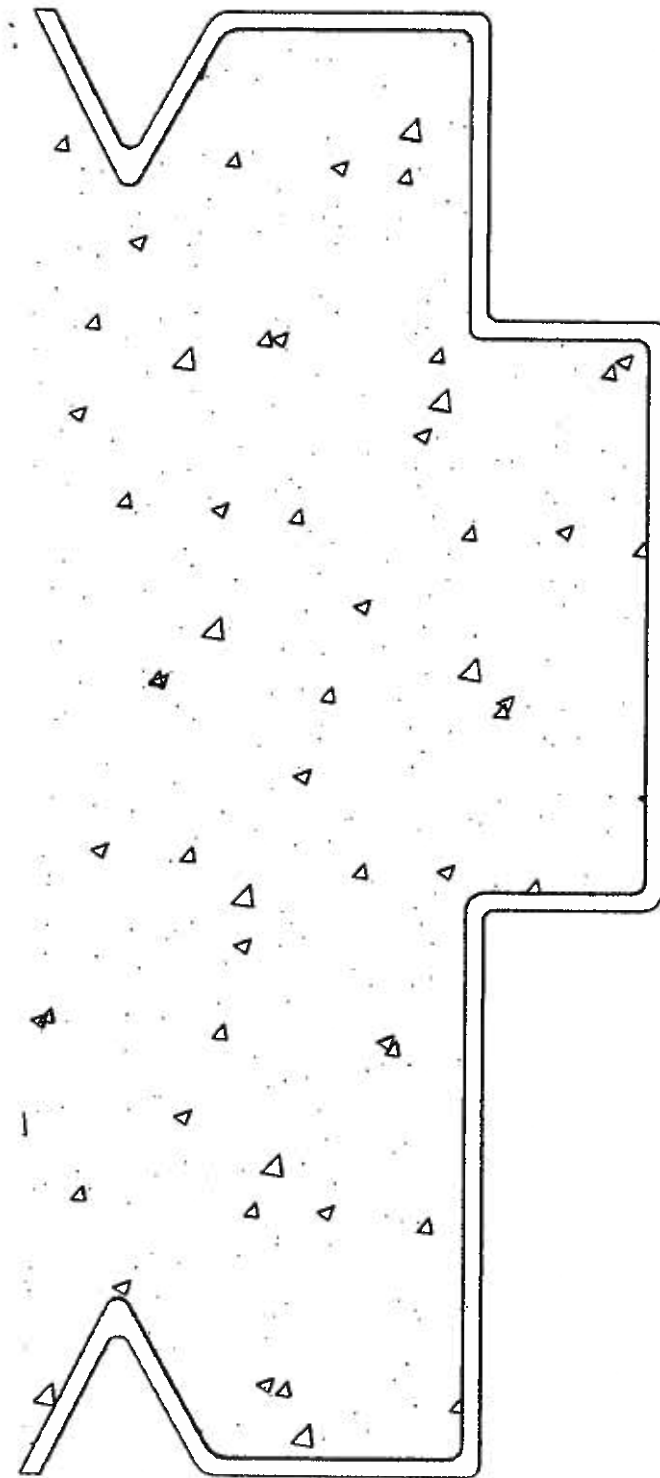
Figuur 2b



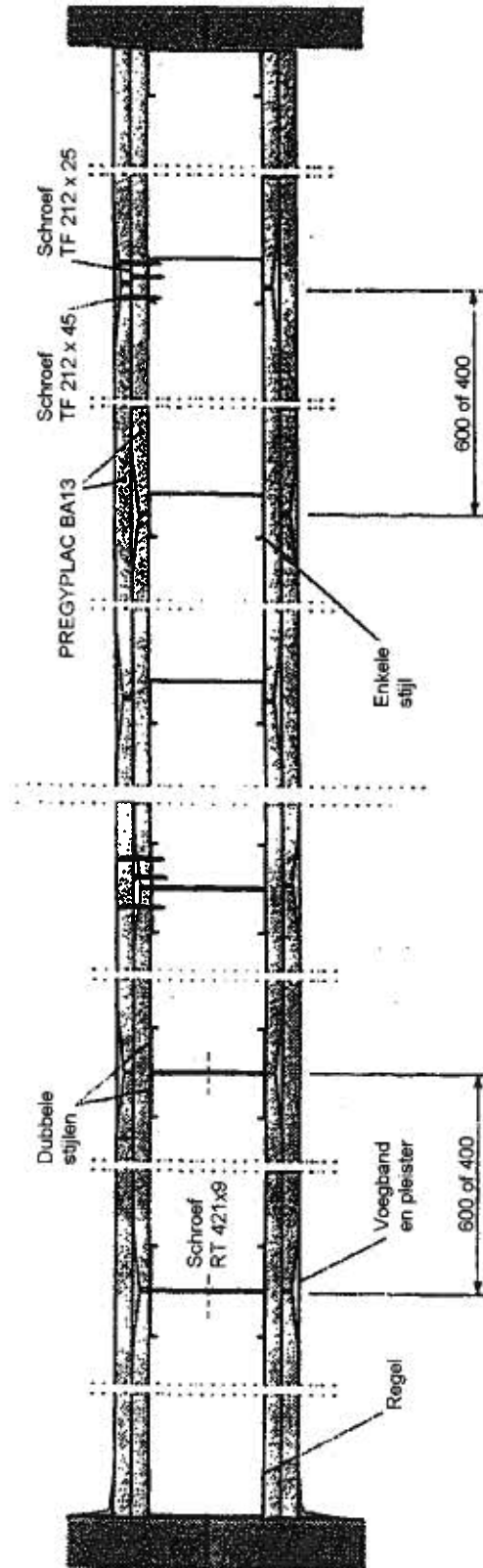
Figuur 3a



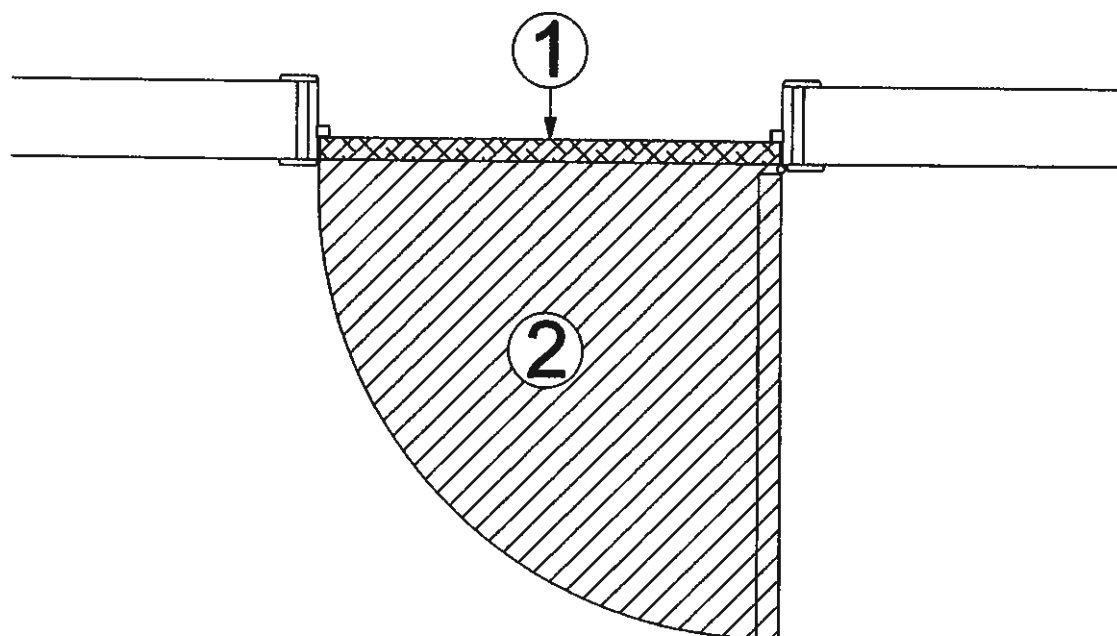
Figuur 3b



Figuur 4



Figuur 5



Figuur 6

GOEDKEURING

Beslissing

Gelet op het Ministerieel Besluit van 6 september 1991 tot inrichting van de technische goedkeuring en opstelling van typevoorschriften in de bouwsector (*Belgisch Staatsblad* van 29 oktober 1991);

Gezien de aanvraag ingediend door de firma GROUPE PREMDOR, (A/G 080807);

Gezien het advies van de Gespecialiseerde Groep BRANDWERENDE ELEMENTEN van de Goedkeuringscommissie, uitgebracht tijdens haar vergadering van 13/10/2008 op basis van het verslag voorgedragen door het Uitvoerend Bureau BRANDWERENDE ELEMENTEN - DEUREN van de Butgb;

Gezien de overeenkomst ondertekend door de fabrikant, waarbij hij zich onderwerpt aan de doorlopende controle op de naleving van de voorwaarden van deze goedkeuring;

Wordt de technische goedkeuring met certificaat verleend aan de firma GROUPE PREMDOR sa voor het product PREMFEU Rf30 (id. Brandveiligheid, draaideuren, hout) rekening houdend met de hierboven gegeven beschrijving en voorwaarden.

Deze goedkeuring dient hernieuwd te worden op 27/11/2011.

Brussel, 05/12/2008

Vincent MERKEN
Directeur-Generaal